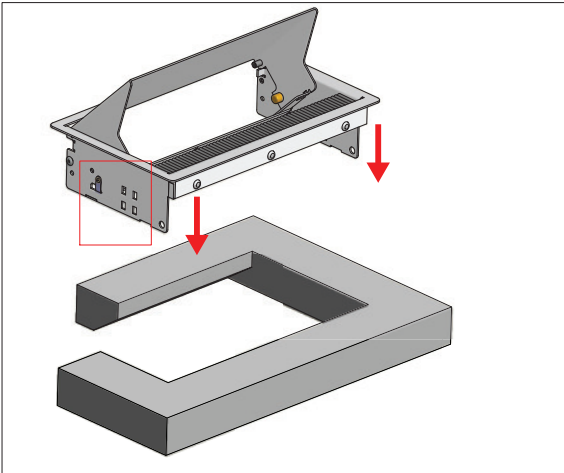
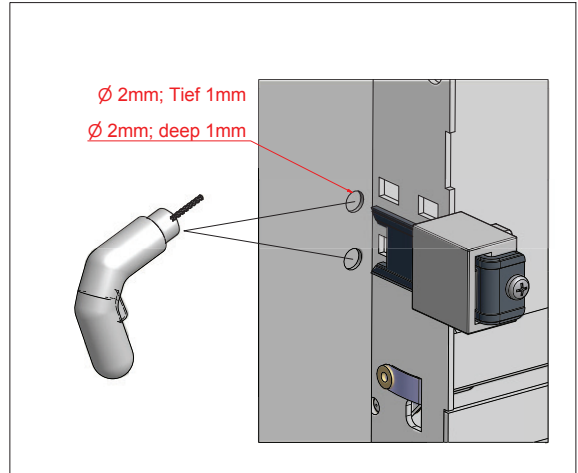


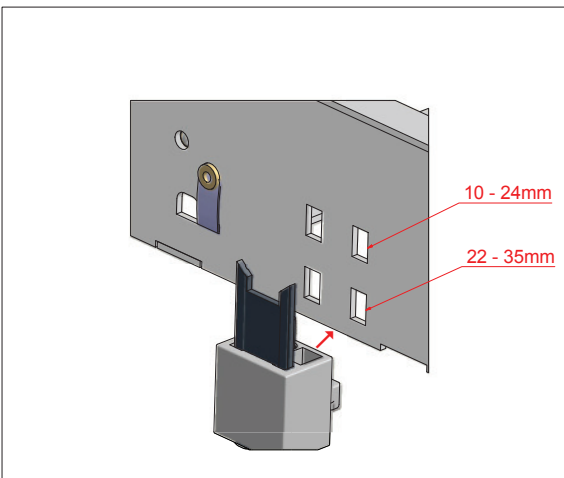
1.



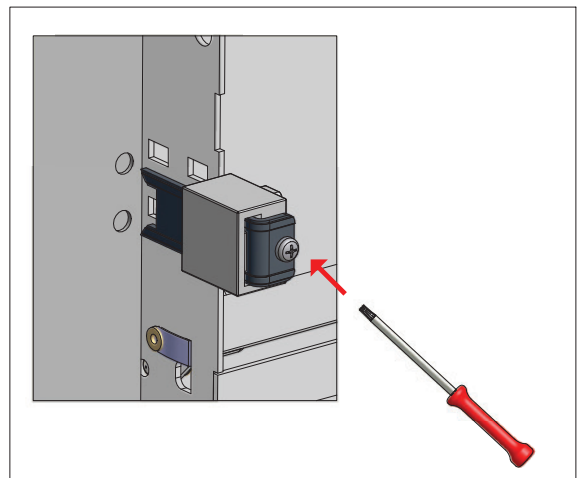
2.



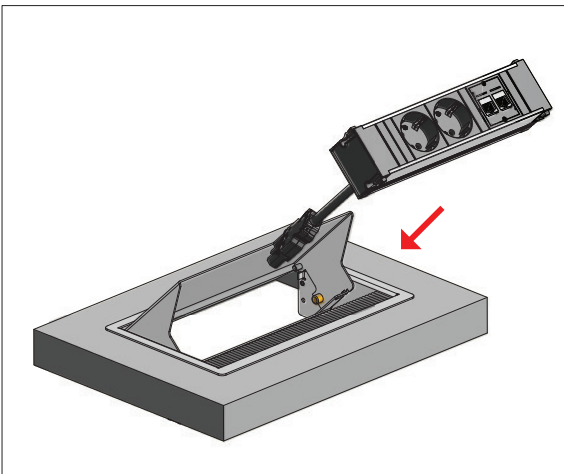
3.



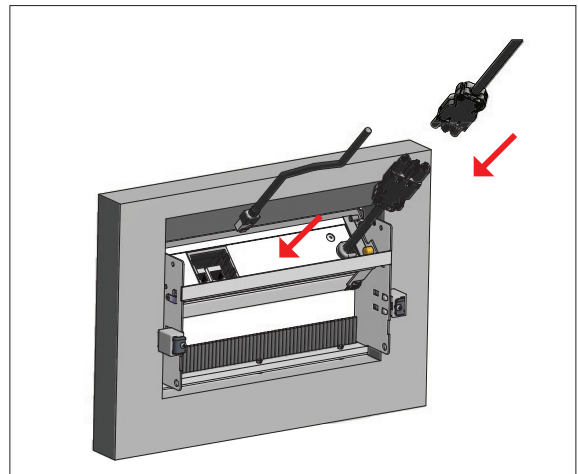
4.




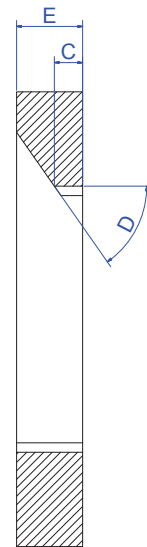
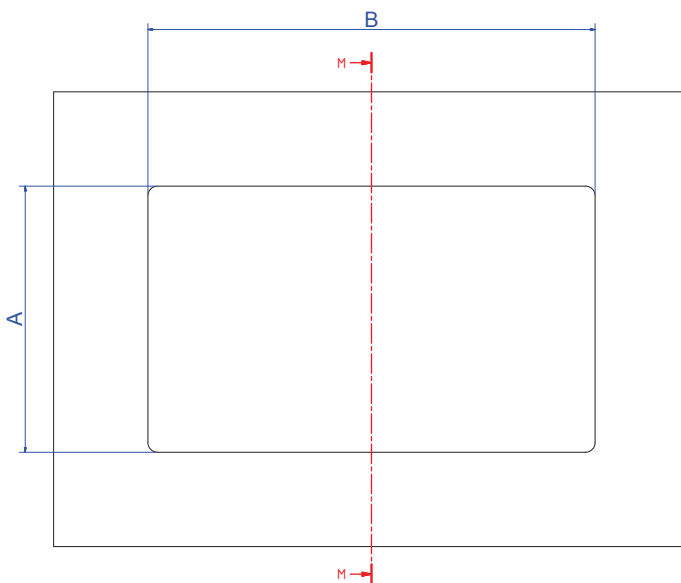
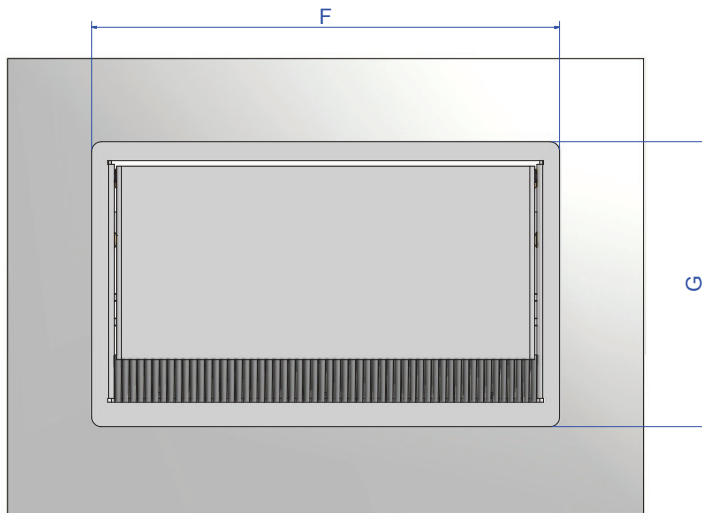
5.



6.



www.bachmann.com			Produkt / Bezeichnung / Title:	
Gezeichnet Drawn by	Datum 04.03.2011	Name Oliver.Gell	Coni Einbaurahmen / Frame	
Kontrolliert/ checked by	03.04.2012	Christian Heller		
Freigabe / Approval	13.04.2012	Jens Matheis		
			Zeichnungs Nr. / Drawing No: B0570103BA67	
			Rev.: 03	
Jede Form der unbefugten Nutzung, Veröffentlichung, des Kopierens oder der Offenlegung des Inhalts ist nicht gestattet. Any form of unauthorized use, publication, copying or disclosure of the content is prohibited				



Tisch - Ausschnittmaße / Table cut - out dimensions

	A	B	C	D	E	F	G
3-fach / way	138mm	230mm	15mm	55°	10 - 35mm	248mm	151mm
6-fach / way	138mm	368,5mm	15mm	55°	10 - 35mm	386,5mm	151mm

Ausschnitt der Tischbündige
Version nach Produkt anpassen
Eckenradius 5mm

Adapt cut-off from
table to the product
if the surface is plane
to the table
radius 5mm°

Achtung: Toleranz für alle A- / B- Maße = + 0,50mm
Attention: Tolerance from all A- / B- size = + 0,50mm

www.bachmann.com			Produkt / Bezeichnung / Title:	
Gezeichnet Drawn by	Datum 04.03.2011	Name Oliver.Gell	Coni Einbaurahmen / Frame	
Kontrolliert/ checked by	03:04:2012	Christian Heller		
Freigabe / Approval	13.04.2012	Jens Matheis		
BACH MANN			Zeichnungs Nr. / Drawing No: B0570103BA67	
			Rev.: 03	
Jede Form der unbefugten Nutzung, Veröffentlichung, des Kopierens oder der Offenlegung des Inhalts ist nicht gestattet. Any form of unauthorized use, publication, copying or disclosure of the content is prohibited				